

Funkdatenkommunikation

Thomas Löpfe

Martin Züger

19. März 2008

Inhalte

- Funktion und Aufbau
- Mess- und Simulationsergebnisse
 - Temperaturüberwachung
 - Bandpassfilter
- Besonderheiten der Schaltung
- Kostenschätzung

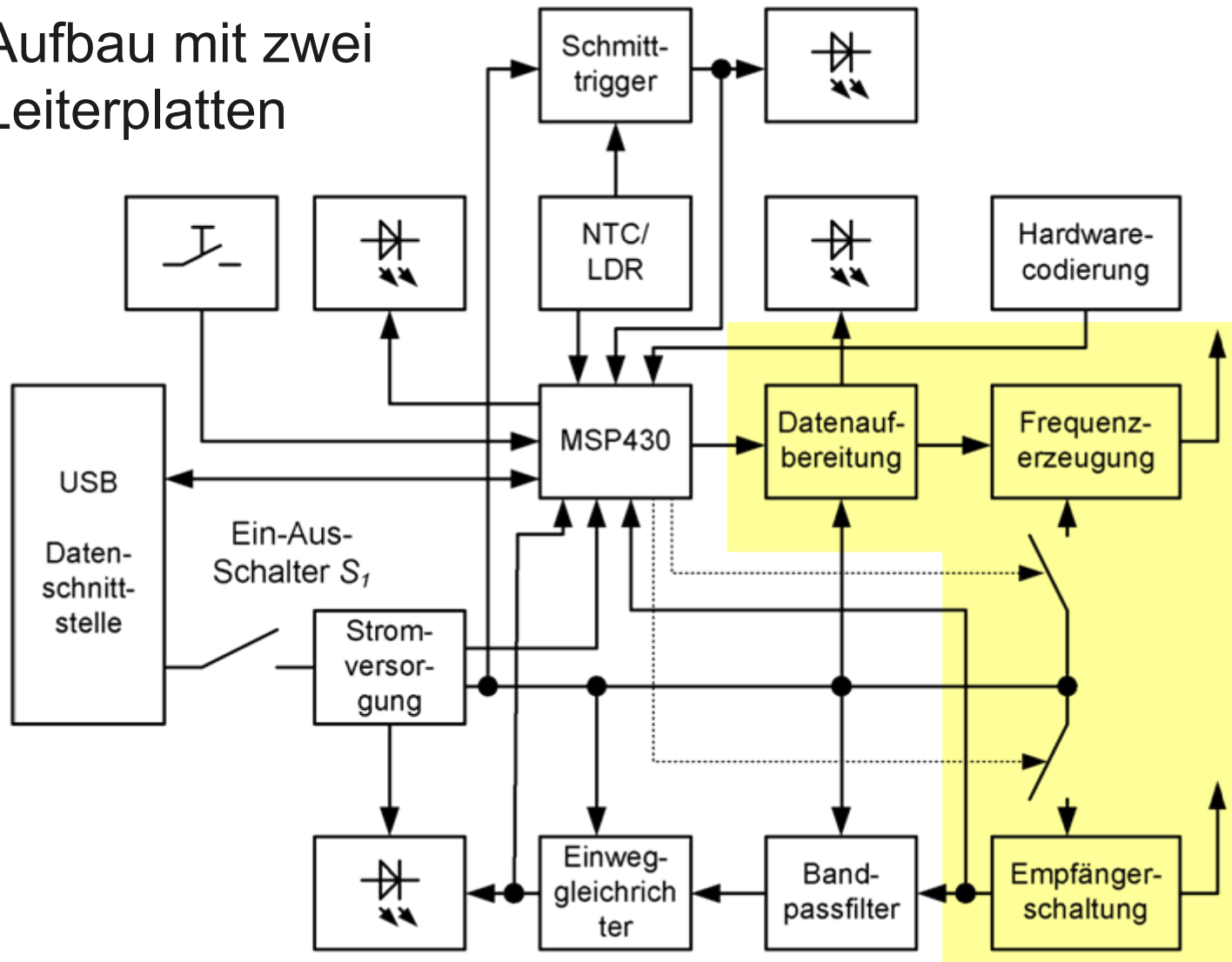
Funktionen der Schaltung

- Datenübertragung
- Temperaturüberwachung
- Helligkeitsüberwachung

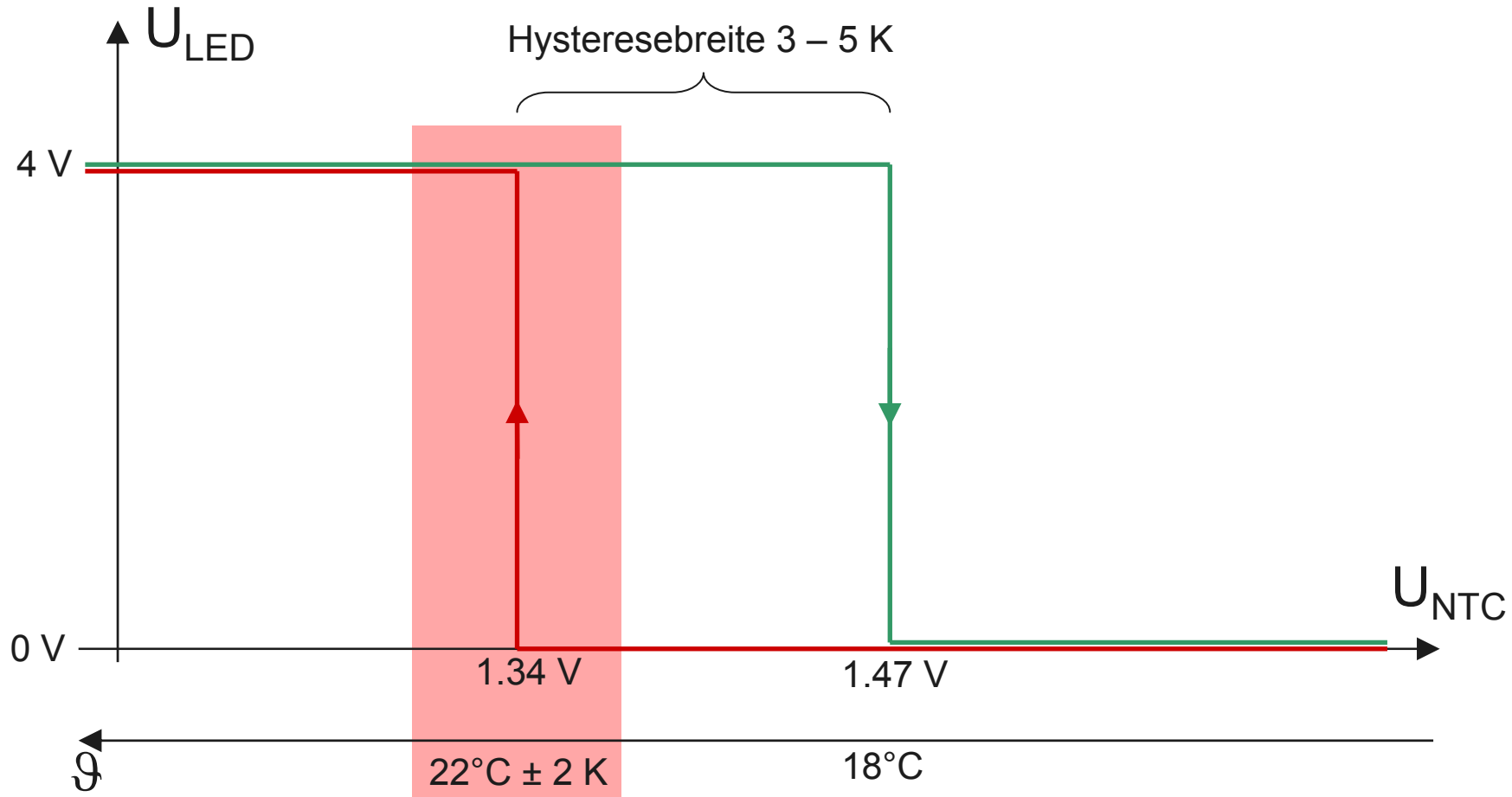


Aufbau

Aufbau mit zwei Leiterplatten

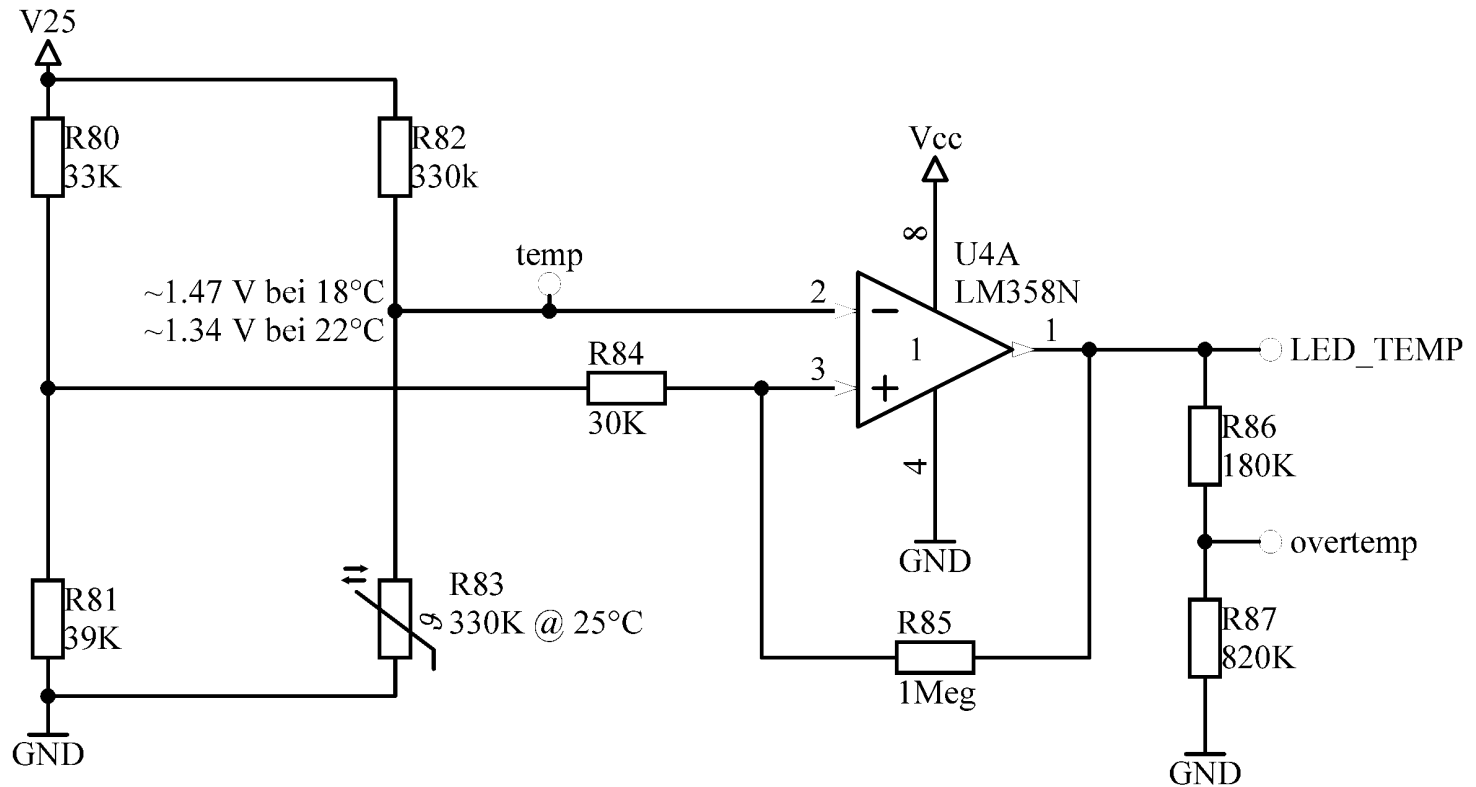


Temperaturüberwachung: Vorgabe



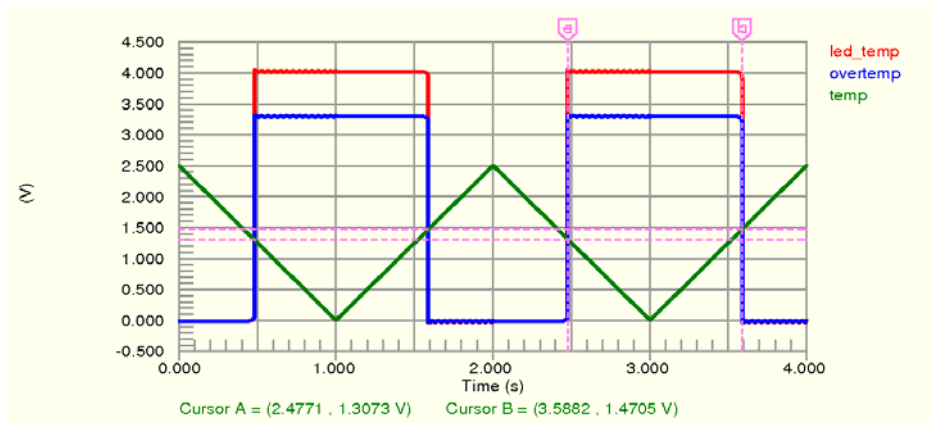
Temperaturüberwachung: Realisierung

- Invertierende Schmitt-Trigger-Schaltung
- LED gegen Masse
- Spannungsteiler für Mikrokontroller-Eingang
- Operationsverstärker mit Single Supply

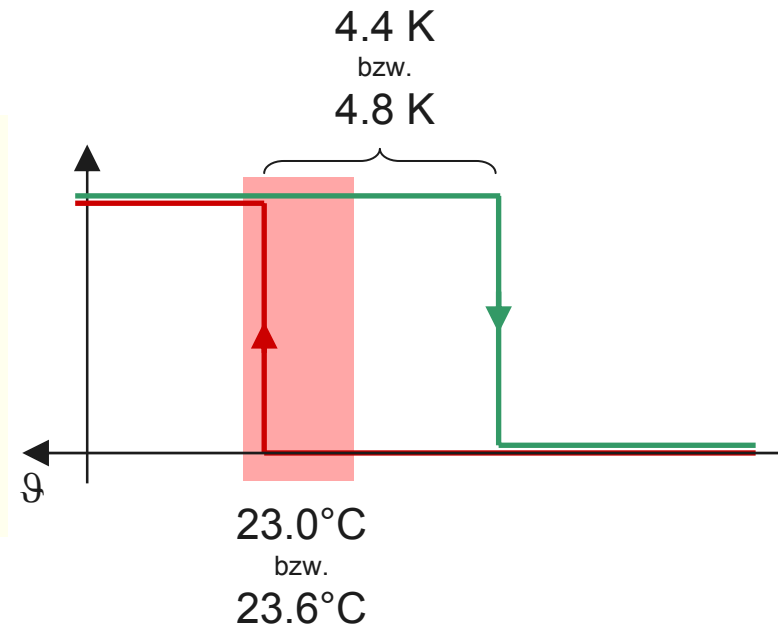


Temperaturüberwachung: Kontrolle

Simulation



Messung



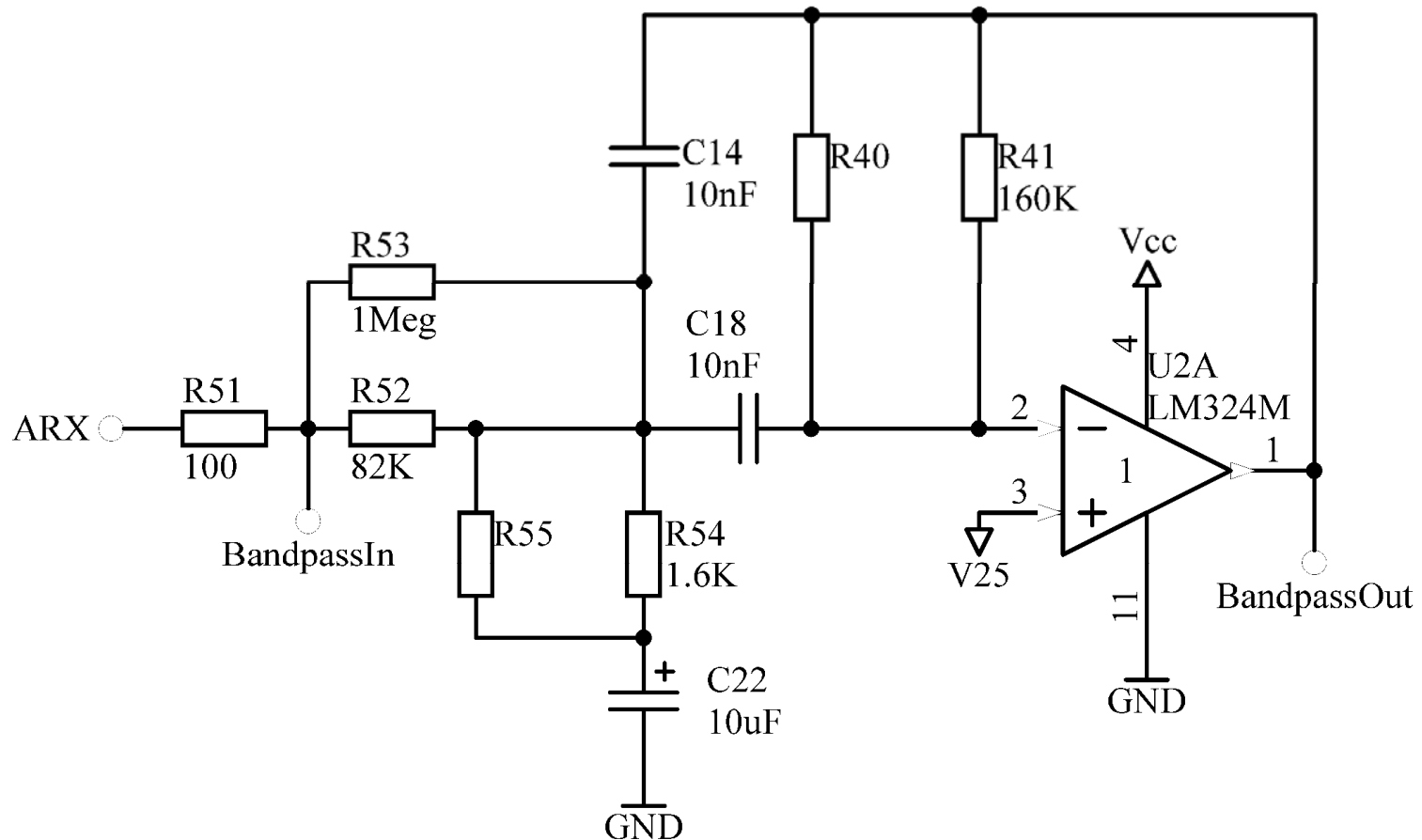
- Messung der Spannung am NTC-Widerstand
- Rückrechnen auf die Temperaturen

Bandpassfilter: Vorgabe

- Bandpassfilter mit Mehrfachgegenkopplung
- Bandbreite $B < 300$ Hz
- Mittenfrequenz $f_r = 1$ kHz $\pm 1\%$
- Verstärkung bei Mittenfrequenz $A_r = 0$ dB
- Kondensatoren 1 nF, 3.3 nF oder 10 nF (2% Tol.)
- 100 Ω Widerstand im Eingangssignal zu Messzwecken

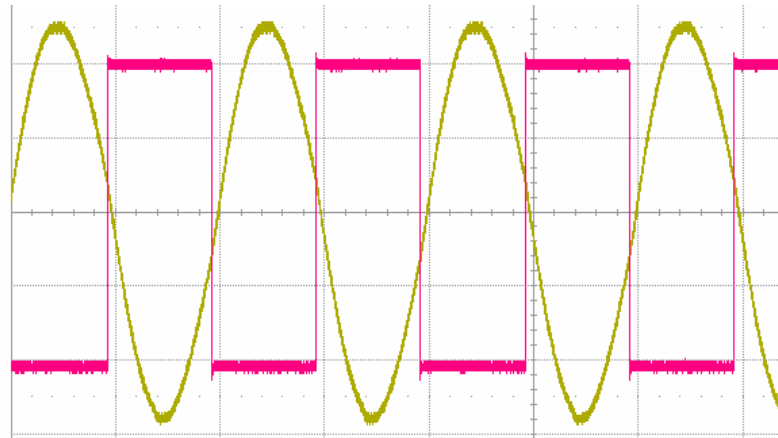
Bandpassfilter: Realisierung

- Grosse Kondensatoren \rightarrow kleine Widerstandswerte $\rightarrow C = 10 \text{ nF}$
- Berechnung für $B = 200 \text{ Hz}$



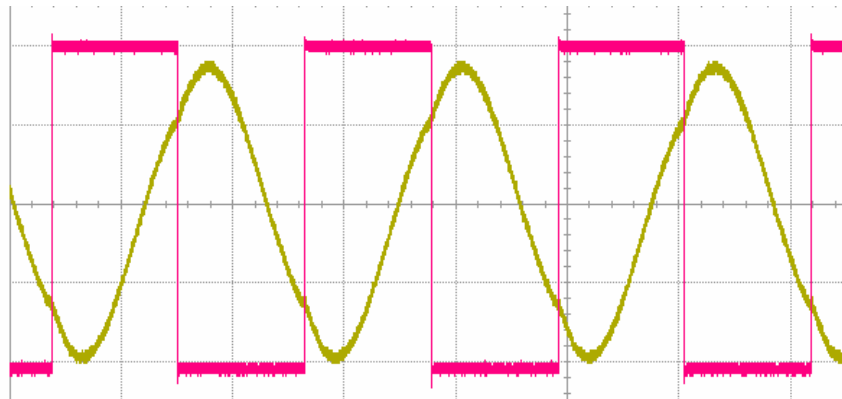
Bandpassfilter: Kontrolle

Eingang:
Rechteck
2 Vpp
2,5 V Offset

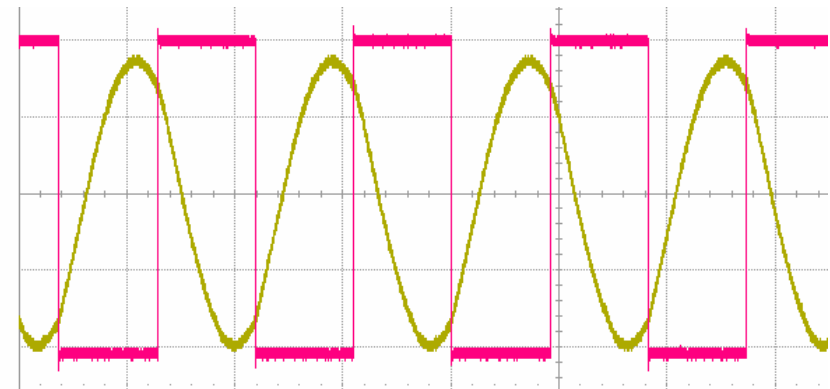


Einstellung:
500 mV/div
1 ms/div

$$f_r = 1001 \text{ Hz}$$



$$f_{gu} = 879 \text{ Hz}$$



$$f_{go} = 1100 \text{ Hz}$$

$$B = 221 \text{ Hz}$$

Besonderheiten der Schaltung

- Wenig Bauteile
- Layout: durchdachte Anordnung
 - LDR nicht direkt neben LEDs
 - Ein/Aus-Schalter neben Stecker
 - Mikrokontroller und Transceiver direkt zugänglich
- Geringer Stromverbrauch
 - ca. 11 mA im Leerlauf
 - max. 20 mA im Sendebetrieb

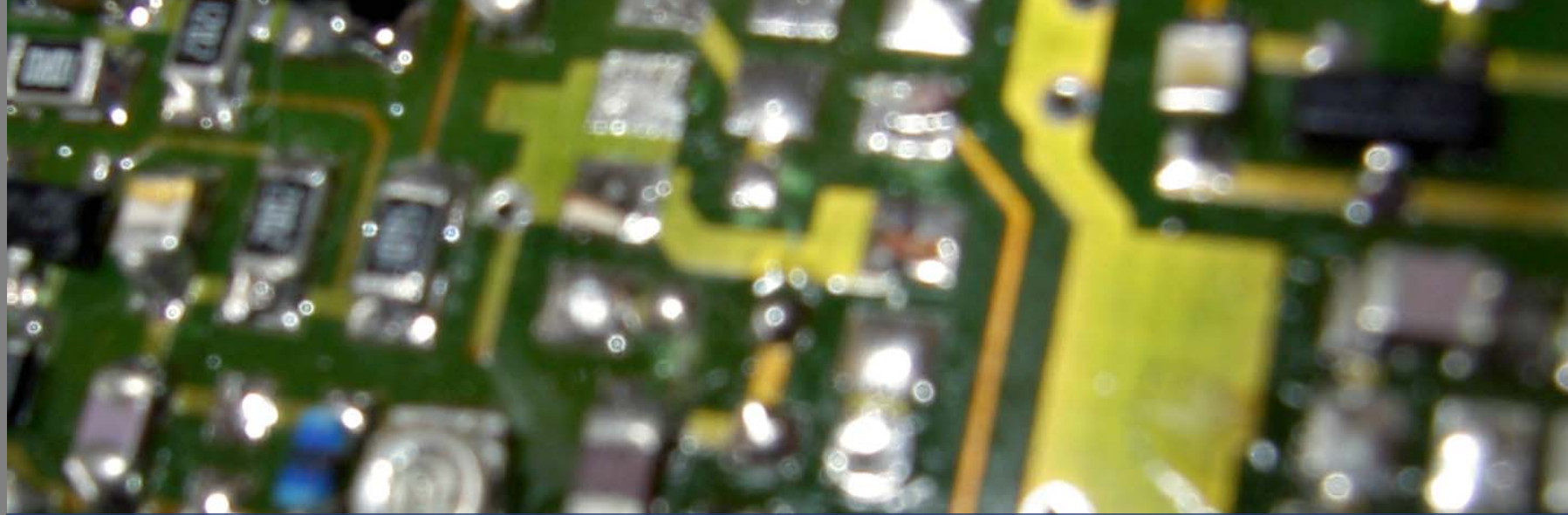
Kostenschätzung

Stückzahlen pro Jahr: 20'000

Stückzahlen-Kostenfaktor: 30%

Jährliche Kostenreduktion: 4%

	Prototyp	Serie				
Produktionsjahr		1.	2.	3.	4.	5.
Bauteilkosten Mainboard	CHF 65.98					
Bauteilkosten Tranceiver	CHF 17.87					
Summe Bauteilkosten	CHF 83.85	CHF 25	CHF 24	CHF 23	CHF 22	CHF 21
Herstellkosten	CHF 167.70	CHF 50	CHF 48	CHF 46	CHF 45	CHF 43
Produktkosten	CHF 838.50	CHF 252	CHF 241	CHF 232	CHF 223	CHF 214



Vielen Dank für die Aufmerksamkeit!

Thomas Löpfe

Martin Züger